

Dieses Steckdosenthermostat wurde zur Steuerung von elektrischen Heizungen entwickelt.



Button	Function
	1. Power on/off An- / Ausschalter
	Temp up, or setting Nach-Oben-Taste
	Temp down, or setting Nach-Unten-Taste
	1. Mode Select --Short press 2. Mode Temp. Pre-set --Long press 3S under off mode Modustaste
	Time, Day and Program Setting Programmtaste
	Parameter setting <---PLEASE DELETE THIS

λ

Funktionen

- ✓ Leichte Montage durch einfaches Einstecken
- ✓ Einfache Bedienbarkeit
- ✓ 7 Tage programmierbar
- ✓ Komfort-, Energiespar- und Urlaubsmodus wählbar
- ✓ Anzeige der Raumtemperatur im Display
- ✓ Frostschutzfunktion

λ

Technische Daten

Nennspannung:	230V, 50-60 Hz
Maximale Schaltleistung:	3600W/16A
Temperatureinstellung:	5°C ~ 35°C, 0,5°C Schritte
Genauigkeit:	+/- 0,5°C
Abmessungen:	70 mm x 41.5 mm x 140mm.
Farbe:	weiß
Schutzklasse:	IP 20
Zertifikate:	CE, Rohs

λ

Parametereinstellungen

Wenn das Gerät ausgeschaltet ist, drücken Sie gleichzeitig die **M** und die **+** Taste, um in die Parametereinstellungen zu gelangen. Jeder Druck der **M** Taste bringt Sie in den nächsten Menüpunkt.

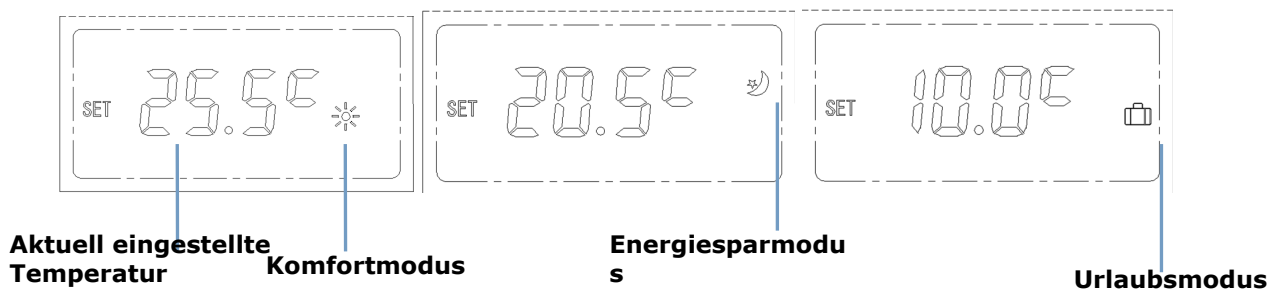
No.	Item	Range
01	Temperaturkalibrierung	-9°C ~ +9°C

02	Maximaltemperatur	5°C ~ 35°C
03	Minimaltemperatur	5°C ~ 35°C
04	Frostschutz	5°C ~ 10°C
05	Gefahrenzone	0,5 ~ 2°C
06	Heizpumpenschutz	0: AUS 1: AN
07	Software Version	1073

λ Temperaturvoreinstellungen der Heizmodi

Die Temperaturen der einzelnen Heizmodi können durch folgende Schritte voreingestellt werden, was zur Folge hat, dass die eingestellte Temperatur, mit der Aktivierung eines Heizmodi, bereits vorgegeben ist.

- Drücken und Halten Sie die **M** Taste bis in der Anzeige eines der unten gezeigten Bilder zu sehen ist
- Benutzen Sie die **+** und **-** Tasten um die Temperaturen einzustellen
- Benutzen Sie die **M** Taste um in den nächsten Heizungsmodus zu wechseln



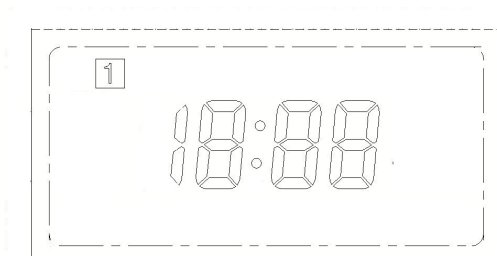
λ Wochentags- und Uhrzeiteinstellungen

Um den Wochentag und die Uhrzeit einzustellen,

- Drücken und Halten Sie die **P** Taste bis in der Anzeige der Wochentag und die Uhrzeit angezeigt werden
- Die Minutenanzeige blinkt und kann mit den **+** und **-** Tasten eingestellt werden. Mit der **P** Taste gelangen Sie jeweils zum nächsten Einstellpunkt.

Wochentag Stunde Minute

λ Programmeinstellungen



Das Thermostat ist in der Lage jeden Wochentag zu programmieren. An jedem Tag können 24 Schaltzeiten eingestellt werden.

0 1 2 3 4 5 6 7 8 9 10 11
12 13 14 15 16 17 18 19 20 21 22 23

Bevor Sie die Programmeinstellungen vornehmen, vergewissern Sie sich, dass Sie die Temperatureinstellungen

Programmierbares Steckdosenthermostat

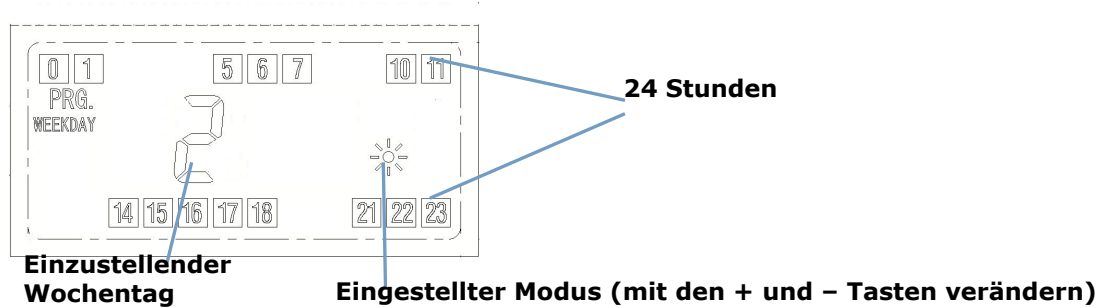
HT-04

vorgenommen haben. In den Programmeinstellungen können Sie jede Schaltzeit entweder als Komfortmodus oder Energiesparmodus einstellen.

Der Komfortmodus hat das ☀ Symbol (z.B. 25,5°C).

Der Energiesparmodus hat das 🌙 Symbol (z.B. 20,5°C).

Nachdem Sie die Uhrzeit und den Wochentag eingestellt haben, drücken Sie die **P** Taste, um in die Programmeinstellungen zu kommen. Diese wird wie folgt angezeigt:

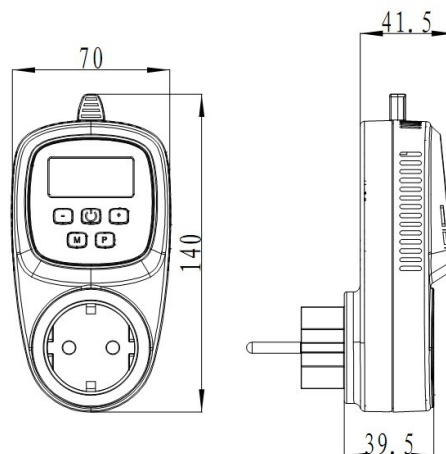


Z.B. Sie stellen gerade die Heizperioden für Dienstag ein, jede Stunde, die Sie einstellen wird auf Komfortmodus gesetzt

Drücken Sie die **M** Taste, um in den Energiesparmodus zu wechseln, wenn Sie für die nächste Heizperiode den Energiesparmodus auswählen wollen.

Wiederholen Sie die oben genannten Schritte, um die Schaltzeiten für jeden Wochentag einzustellen.

λ Abmessungen



jollytherm®

DECLARATION OF CONFORMITY **KONFORMITÄTSERKLÄRUNG**

We / Wir **Jollytherm GmbH**
Gewerbepark Klinkenthal 23
D – 66578 Schiffweiler
-- Germany --

declare under our sole responsibility that the products
erklären in alleiniger Verantwortung, daß die Produkte

type / Typ **'Bella Jolly' HT-4**
description / Beschreibung **thermostat**
Raumthermostat
origin / Ursprungsland **China**

to which this declaration relates conforms to the following
standards or nominative documents.
auf die sich diese Erklärung bezieht, mit den folgenden Normen oder
normativen Dokumenten übereinstimmen.

-Low-Voltage-Directive - EC Council Directive 2014/35/EU:
EN 60730-2-9:2010 used in conjunction with EN 60730-1:2011

-Electromagnetic Compatibility - EC Council Directive 2014/30/EU:
EN 61000-6-3:2007 + A1:2011 EN 61000-3-2:2014
EN 61000-3-3:2013 EN 61000-6-1:2007

-RoHs Directive 2011/65/EU

Place and date of
issue:
Ort und Datum der
Ausstellung:

D-66578 Schiffweiler
den 13.07.2017

Name and signature
Name und Unterschrift


Dipl.-BW Jürgen Jolly
directing manager
Geschäftsführer


Dipl.-Ing. Marc Jolly
technical Manager
technischer Leiter